



T/N



GENERALITÀ / FEATURES

Elettropompe autoadescanti tipo jet, indicate per aspirazioni fino ad 8/9 metri di profondità, specialmente in presenza di acque miscelate a gas.

Self-priming jet-type electric pumps, fit for suction up to 8/9 m deep, especially in the presence of water mixed with gas.

MATERIALI / MATERIALS

- Corpo pompa in ghisa
- Supporto motore in ghisa
- Albero in acciaio inox AISI 416
- Girante e diffusore in Noryl®
- Tenuta meccanica in ceramica-grafite

- *Cast-iron pump body*
- *Cast-iron motor bracket*
- *Stainless steel shaft AISI 416*
- *Impeller and diffuser of Noryl®*
- *Mechanical seal of ceramic-graphite*

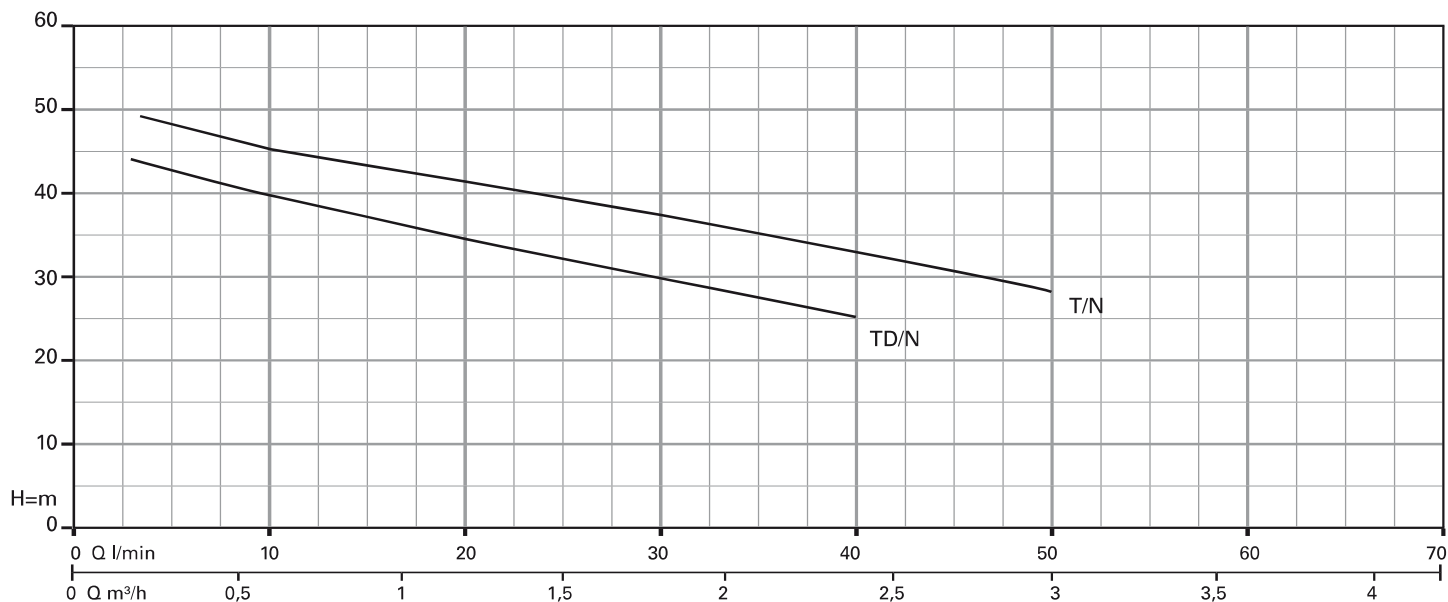
MOTORE / MOTOR

- Motore chiuso autoventilato
- Grado di protezione IP44
- Alimentazione monofase 230V-50Hz, con protezione termica
- Isolamento classe F

- *Enclosed self-ventilated motor*
- *Protection degree IP44*
- *Single-phase feeding 230V-50Hz, with motor protection*
- *Insulation class F*

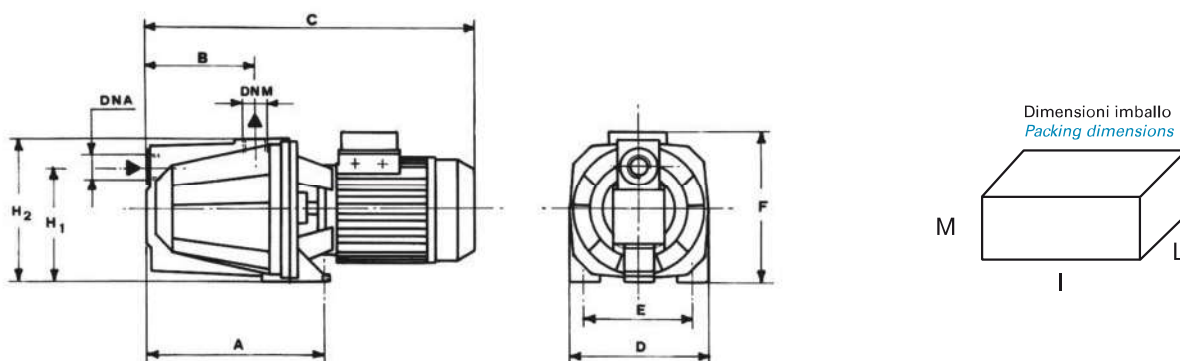
LIMITI DI IMPIEGO / OPERATING CONDITIONS

- Pressione massima 5 bar
- Temperatura acqua max. 50°C
- *Max. pressure 5 bar*
- *Max. water temperature 50°C*



CARATTERISTICHE TECNICHE A 2900 GIRI / TECHNICAL PERFORMANCE AT 2900 RPM

* Modello Model	P2		A	Q=Portata - Capacity					
	HP	kW		m³/h	0,6	1,8	2,4	3,0	
1~			1x230V	l/min	10	30	40	50	
				Prevalenza manometrica totale in m C.A. Total head in meters w.c.					
TD/N	0,8	0,60	3,9		45	32	27		
T/N	1,0	0,75	5,0		47	35	30	27	



MODELLO POMPA PUMP'S MODEL	DIMENSIONI POMPA mm PUMP'S DIMENSIONS mm										DIMENSIONI IMBALLO mm PACKING DIMENSIONS mm			PESO WEIGHT
	A	B	C	D	E	F	H1	H2	DNA	DNM	I	L	M	kg
TD/N	230	140	420	180	140	195	152	185	1" G	1" G	440	200	225	16
T/N	230	140	420	180	140	195	152	185	1" G	1" G	440	200	225	16