

# Indicatori di livello Serie TLM Televar, MECAV e MECAH



## Caratteristiche principali

### Modello TLM

- Serbatoio fino a Ø 5000 mm
- Funzionamento pneumatico
- Installazione fino a 50 m dal serbatoio

### Modello MECAV e MECAH

- Serbatoio fino a Ø 2000 mm
- Funzionamento meccanico a galleggiante
- Lettura verticale o orizzontale

 **WATTS**<sup>®</sup>  
**INDUSTRIES**

A Division of Watts Water Technologies Inc.

## Descrizione

Gli indicatori di livello sono strumenti per l'indicazione del quantitativo di carburante presente nel serbatoio di stoccaggio degli impianti che utilizzano combustibili liquidi, tipicamente gasolio.



### TLM

TELEVAR.

Teleindicatore di livello pneumatico universale. Per serbatoi di qualsiasi forma ed altezza compresa tra 900 e 3000 mm (art. ..103) e compresa tra 3000 e 5000 mm (art. ..105). Quadrante base in percentuale di volume per serbatoi cilindrici. Attacco di collegamento al serbatoio adatto per tubo con diametro esterno 6mm. Custodia con 3 asole esterne di fissaggio.

Tipo	Codice	Serbatoio	Peso (Kg)
TLM	0101103	h = 3 m	0,65
TLM	0101105	h = 5 m	0,67



### PE50

Tubo flessibile in polietilene per il collegamento del teleindicatore TELEVAR con la sonda per gasolio Serie G20.

Per ottenere una lettura corretta del livello, eseguire con cura la posa del tubo PE (evitare strozzature e forature).

Tubo Ø 4 x 6 mm. Lunghezza rotolo 50 metri.

Tipo	Codice	Peso (Kg)
PE50	0105150	0,7



### G20

Sonda per gasolio. Montata sul serbatoio per il collegamento al teleindicatore TELEVAR. Raccordo metallico da 1" con attacco per tubetto Ø esterno 6 mm.

Pescante in Perbunan, con distanziale di fondo.

Tipo	Codice	Dn	Pescante	Peso (Kg)
G20	0104120	1"	L = 220 cm	0,27
G20	0104130	1"	L = 320 cm	0,31
G20	0104150	1"	L = 520 cm	0,37



### MECAV

Indicatore di livello meccanico universale a lettura verticale, completo di guarnizione per la tenuta sul serbatoio. Taratura semplicissima a mezzo vite esterna.

Custodia e coperchio in resina antiurto. Campo di misura: 0 - 2000 mm.

Tipo	Codice	Dn	Peso (Kg)
MECAV	0103100	1.1/2"	0,23



### MECAH

Indicatore di livello meccanico universale a lettura orizzontale, completo di guarnizione per la tenuta sul serbatoio. Taratura semplicissima a mezzo vite esterna.

Custodia e coperchio in resina antiurto. Campo di misura: 0 - 2000 mm.

Tipo	Codice	Dn	Peso (Kg)
MECAH	0103200	1.1/2"	0,23

## Funzionamento

Gli indicatori di livello Serie **TLM** differiscono da quelli serie **MECAV** e **MECAH** per il principio di funzionamento e per le dimensioni dei serbatoi sui quali possono essere installati.

Gli indicatori serie **TLM** sono di tipo pneumatico e sfruttano il principio del tubo di Torricelli. Pressurizzando con una piccola pompa manuale una tubazione inserita nel serbatoio (sonda **G20** o in alternativa valvola multifunzione **MULTIBLOC**) si rileva la pressione idrostatica esercitata dal liquido sul fondo del serbatoio deducendone la quantità. Grazie a questo principio, utilizzando l'apposito tubo di collegamento flessibile **PE50** è possibile installare l'indicatore a distanza dal serbatoio, tipicamente in centrale termica (o comunque in luoghi dove la lettura è più agevole).

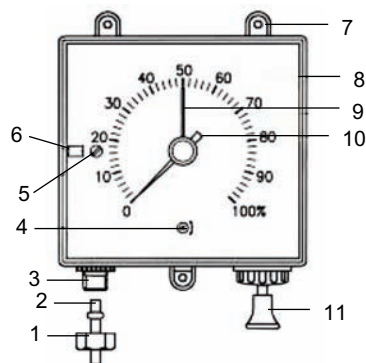
Gli indicatori serie **MECAV** e **MECAH** sono di tipo meccanico a galleggiante. Essi sono dotati di un meccanismo per cui la posizione del galleggiante (e quindi il livello di liquido contenuto nel serbatoio) è riportata mediante lancetta nell'apposita scala graduata del quadrante di lettura

## Caratteristiche tecniche TLM

Sul quadrante degli indicatori di livello TELEVAR è visualizzata la quantità di liquido presente in serbatoi cilindrici espressa in percentuale di volume.

Le caratteristiche principali sono:

- Possibilità di installazione del quadrante lontano dal serbatoio
- Possibilità di misurare il livello di liquidi differenti
- Regolazione fine della lettura attraverso apposita vite di regolazione
- Lancetta indice di riferimento, regolabile senza aprire il quadrante.



### Legenda

- |                                 |                                     |
|---------------------------------|-------------------------------------|
| 1) Dado di bloccaggio           | 7) Asola di fissaggio               |
| 2) Tubo di collegamento         | 8) Quadrante di lettura             |
| 3) Attacco tubo                 | 9) Indice manuale di riferimento    |
| 4) Vite di azzeramento lancetta | 10) Lancetta di lettura             |
| 5) Vite di taratura             | 11) Pompa                           |
| 6) Indice coefficiente K        | 12) Linguetta di apertura coperchio |

Caratteristiche tecniche	
Campo regolazione altezza misurabile	da 900mm a 3000mm colonna gasolio(d=0,84Kg/dm3)
Quadrante	graduato in % volume serbatoio
Precisione	+ 2%
Distanza massima tra serbatoio e indicatore	50 metri

Caratteristiche costruttive	
Dimensioni	170 x 160 x 65 mm
Custodia	Resina antiurto con asole per fissaggio a parete
Coperchio	Resina trasparente antiurto, con orecchietta di apertura
Attacco	Con anello OR e dado adatto a qualsiasi tubo Ø 6mm
Membrana	Lamiera di ottone, a dilatazione pneumatica lineare
Meccanismo di trasmissione	A cascata di ingranaggi di precisione
Collegamenti interni	Tubi al silicone
Protezione alle pressioni	Capillare dosatore dell'aria con arresto meccanico

Gli indicatori di livello TELEVAR possono essere utilizzati per la misura di livello di liquidi aventi peso specifico da un minimo di 0,7 ad un massimo di 1,0 (acqua).

Utilizzando la tabella seguente si ricava agevolmente il valore K che deve essere impostato sull'indicatore in funzione del liquido da misurare e della altezza del serbatoio (peso specifico tipico per il gasolio = 0,84).

Diametro o altezza serbatoio (mm)	Peso specifico del liquido															
	0,70	0,72	0,74	0,76	0,78	0,80	0,82	0,84	0,86	0,88	0,90	0,92	0,94	0,96	0,98	1,00
900								0,90	0,92	0,94	0,96	0,98	1,01	1,03	1,05	1,07
950								0,95	0,97	1,00	1,02	1,04	1,06	1,08	1,11	1,13
1000				0,90	0,95	0,98	1,00	1,02	1,05	1,07	1,10	1,12	1,10	1,14	1,17	1,19
1100	0,91	0,94	0,97	1,00	1,02	1,05	1,07	1,10	1,13	1,15	1,18	1,20	1,23	1,26	1,29	1,31
1200	1,00	1,03	1,06	1,08	1,11	1,14	1,17	1,20	1,23	1,26	1,29	1,31	1,34	1,37	1,40	1,43
1250	1,04	1,07	1,10	1,13	1,16	1,19	1,22	1,25	1,28	1,31	1,34	1,37	1,40	1,43	1,46	1,50
1300	1,08	1,11	1,14	1,18	1,21	1,24	1,27	1,30	1,33	1,36	1,39	1,42	1,45	1,48	1,52	1,55
1400	1,17	1,20	1,23	1,27	1,30	1,33	1,37	1,40	1,43	1,47	1,50	1,53	1,57	1,60	1,63	1,65
1500	1,25	1,28	1,32	1,36	1,39	1,43	1,46	1,50	1,54	1,57	1,60	1,64	1,70	1,73	1,75	1,80
1600	1,33	1,37	1,41	1,45	1,48	1,52	1,56	1,60	1,64	1,67	1,70	1,75	1,80	1,83	1,85	1,90
1700	1,42	1,46	1,50	1,54	1,58	1,62	1,65	1,70	1,75	1,80	1,82	1,85	1,90	1,95	2,00	2,02
1800	1,50	1,54	1,59	1,63	1,67	1,70	1,75	1,80	1,85	1,90	1,92	1,95	2,00	2,05	2,10	2,15
1900	1,58	1,63	1,67	1,72	1,75	1,80	1,85	1,90	1,95	2,00	2,05	2,10	2,12	2,15	2,20	2,25
2000	1,67	1,70	1,75	1,80	1,85	1,90	1,95	2,00	2,05	2,10	2,15	2,20	2,25	2,30	2,35	2,40
2100	1,75	1,80	1,85	1,90	1,95	2,00	2,05	2,10	2,15	2,20	2,25	2,30	2,35	2,40	2,45	2,50
2200	1,85	1,90	1,95	2,00	2,05	2,10	2,15	2,20	2,25	2,30	2,35	2,40	2,45	2,50	2,55	2,60
2300	1,95	2,00	2,05	2,10	2,15	2,20	2,25	2,30	2,35	2,40	2,45	2,50	2,55	2,60	2,65	2,70
2400	2,00	2,05	2,10	2,15	2,20	2,30	2,35	2,40	2,45	2,50	2,55	2,60	2,70	2,75	2,80	2,85
2500	2,10	2,15	2,20	2,25	2,30	2,40	2,45	2,50	2,55	2,60	2,70	2,75	2,80	2,85	2,90	3,00
2600	2,20	2,25	2,30	2,35	2,40	2,50	2,55	2,60	2,65	2,70	2,80	2,85	2,90	2,95	3,00	3,09
2700	2,25	2,30	2,40	2,45	2,50	2,55	2,65	2,70	2,75	2,85	2,90	2,95	3,02	3,08	3,15	3,21
2800	2,35	2,40	2,45	2,55	2,60	2,65	2,75	2,80	2,85	2,95	3,00	3,06	3,13	3,20	3,26	3,33
2900	2,45	2,50	2,55	2,60	2,70	2,75	2,85	2,90	2,95	3,03	3,10	3,17	3,24	3,31	3,38	3,45
3000	2,50	2,55	2,65	2,70	2,80	2,85	2,95	3,00	3,07	3,14	3,21	3,28	3,35	3,42	3,50	3,57
3100	2,58	2,65	2,73	2,80	2,87	2,95	3,02	3,10	3,17	3,24	3,32	3,39	3,47	3,54	3,61	3,69
3200	2,66	2,74	2,82	2,90	2,97	3,04	3,12	3,20	3,27	3,35	3,42	3,50	3,58	3,65	3,73	3,80
3300	2,75	2,83	2,90	2,98	3,06	3,14	3,22	3,30	3,37	3,45	3,53	3,61	3,69	3,77	3,85	3,93
3400	2,83	2,91	2,99	3,07	3,15	3,23	3,32	3,40	3,48	3,56	3,64	3,72	3,80	3,88	3,96	4,04
3500	2,91	3,00	3,08	3,16	3,25	3,33	3,41	3,50	3,58	3,66	3,75	3,83	3,91	4,00	4,08	4,16
3600	3,00	3,08	3,17	3,25	3,34	3,43	3,51	3,60	3,68	3,77	3,85	3,94	4,03	4,11	4,20	4,28
3700	3,08	3,17	3,26	3,34	3,43	3,52	3,61	3,70	3,79	3,87	3,96	4,05	4,14	4,23	4,31	4,40
3800	3,16	3,25	3,34	3,44	3,53	3,62	3,71	3,80	3,89	3,98	4,07	4,16	4,25	4,34	4,43	4,52
3900	3,25	3,34	3,43	3,53	3,62	3,71	3,80	3,90	3,99	4,08	4,18	4,27	4,36	4,45	4,55	4,64
4000	3,33	3,43	3,52	3,62	3,71	3,81	3,90	4,00	4,09	4,19	4,28	4,38	4,47	4,57	4,66	4,76
4100	3,41	3,51	3,61	3,70	3,80	3,90	4,00	4,10	4,19	4,29	4,39	4,49	4,59	4,68	4,78	4,88
4200	3,50	3,60	3,70	3,80	3,90	4,00	4,10	4,20	4,30	4,40	4,50	4,60	4,70	4,80	4,90	5,00
4300	3,58	3,68	3,79	3,89	3,99	4,09	4,19	4,30	4,40	4,50	4,60	4,70	4,81	4,91		
4400	3,66	3,77	3,87	3,98	4,08	4,19	4,29	4,40	4,50	4,61	4,71	4,81	4,92			
4500	3,75	3,85	3,96	4,07	4,18	4,28	4,39	4,50	4,60	4,71	4,82	4,92				
4600	3,83	3,94	4,05	4,16	4,27	4,38	4,49	4,60	4,71	4,82	4,93					
4700	3,91	4,03	4,14	4,25	4,36	4,47	4,59	4,70	4,81	4,92						
4800	4,00	4,11	4,23	4,35	4,45	4,57	4,68	4,80	4,91							
4900	4,08	4,20	4,31	4,43	4,55	4,66	4,78	4,90								
5000	4,16	4,28	4,40	4,52	4,64	4,76	4,88	5,00								

per serbatoi fino h=3000

per serbatoi fino h=5000

Tabella dei coefficienti K

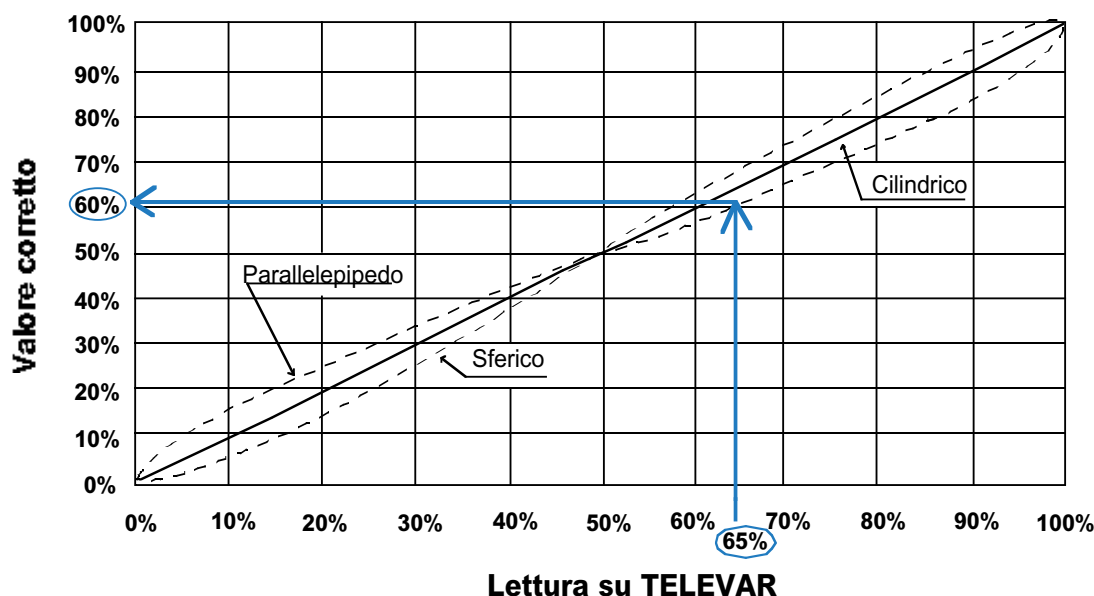
## Conversione per serbatoi di forme differenti

Il valore letto sul quadrante dell'indicatore di livello TELEVAR equivale alla quantità di liquido presente in serbatoi cilindrici espressa in percentuale di volume.

Questo valore, dipendente dalla forma, per serbatoi di forma non cilindrica deve essere corretto utilizzando il grafico seguente:

ESEMPIO:

Supponiamo di avere un serbatoio avente forma di parallelepipedo di capacità pari a 5000 litri e di leggere sul quadrante 65%. Utilizzando il grafico sottostante, si traccia una linea verticale dal valore letto (65%) fino ad incontrare la curva del parallelepipedo. Dal punto così ottenuto si traccia una linea orizzontale fino ad ottenere il "valore corretto" equivalente a 60%. Moltiplicando ora la lettura corretta per la capacità del serbatoio si ottiene che il volume di liquido nel serbatoio è di  $5000 \times 60/100 = 3000$  litri

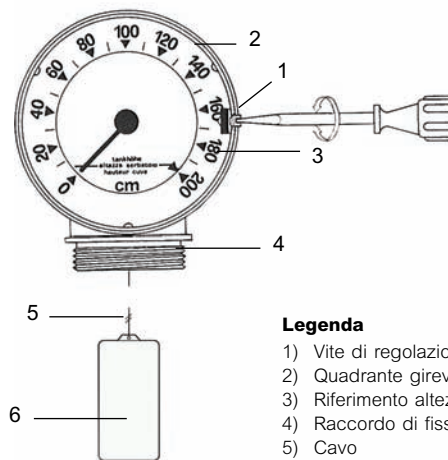


## Caratteristiche tecniche MECAV e MECAH

Sul quadrante di questi indicatori è visualizzato il livello del liquido presente nel serbatoio espresso in centimetri.

Possono essere utilizzati per serbatoi fino ad un diametro massimo di 200 cm ed hanno un quadrante girevole che ne permette una immediata lettura anche quando installato in serbatoi dal diametro inferiore.

Un'apposita vite di regolazione ne permette la taratura, da effettuarsi necessariamente alla prima installazione.



### Legenda

- 1) Vite di regolazione
- 2) Quadrante girevole
- 3) Riferimento altezza serbatoio
- 4) Raccordo di fissaggio
- 5) Cavo
- 6) Galleggiante

### Caratteristiche tecnico-costruttive

Custodia	Resina antiurto
Coperchio	Resina trasparente con vite di regolazione
Raccordo al serbatoio	1" 1/2 M
Campo di misura	0-2000mm di altezza (diametro)

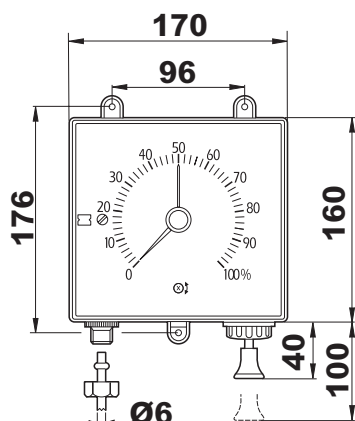
Omologazione Ministero dell' Interno

**Dal 20 luglio 2005** è entrato pienamente in vigore il Decreto del Ministero dell'Interno 28 aprile 2005 (Pubblicato sulla G.U.S.G. n. 116 del 20 maggio 2005), recante "Approvazione della regola tecnica di prevenzione incendi per la progettazione, la costruzione e l'esercizio degli impianti termici alimentati da combustibili liquidi." Il quale all'Art. 7 abroga tutte le precedenti disposizioni di prevenzione incendi impartite in materia dal Ministero dell'Interno e all'Art. 5 dispone che gli apparecchi e i relativi dispositivi di sicurezza, regolazione e controllo, devono essere costruiti secondo la legislazione vigente e le norme di buona tecnica.

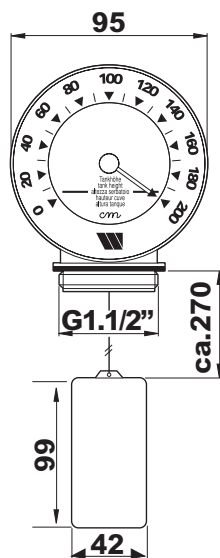
Per quanto sopra esposto, ed alla luce di quanto contenuto nella nota M.I. prot. N. P1032/4134 sott. 1 del 4 novembre 2005, **si ritiene che i dispositivi e le apparecchiature di sicurezza degli impianti termici alimentati a combustibili liquidi non sono più assoggettabili alla procedura di approvazione di tipo.**

## Dimensioni d'ingombro (mm)

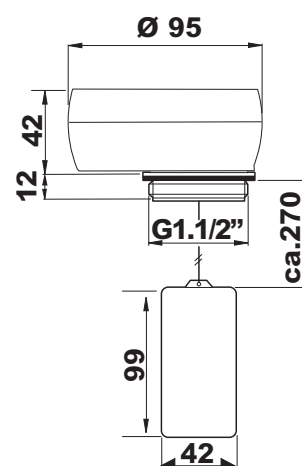
### TLM



### MECAV



### MECAH



Le descrizioni e le fotografie contenute nel presente, si intendono fornite a semplice titolo informativo e non impegnativo.  
Watts Industries si riserva il diritto di apportare, senza alcun preavviso, qualsiasi modifica tecnica ed estetica ai propri prodotti.